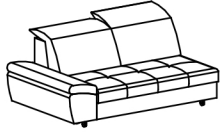
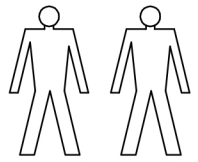
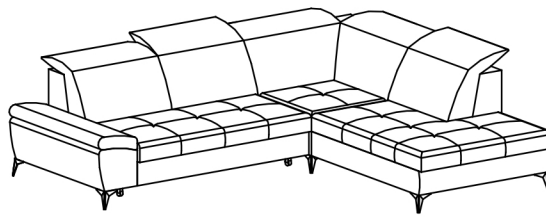


SIERRA



A - 1 St.



B - 1 St.



C - 1 St.

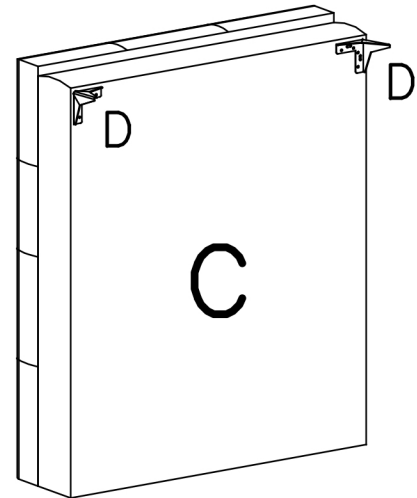
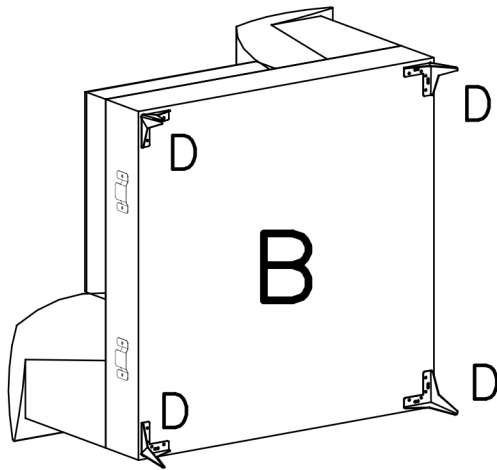
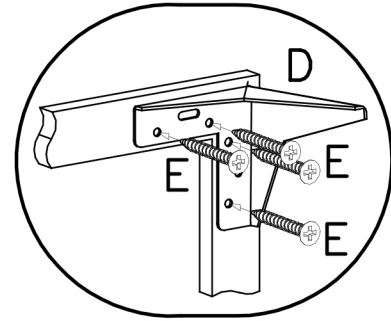
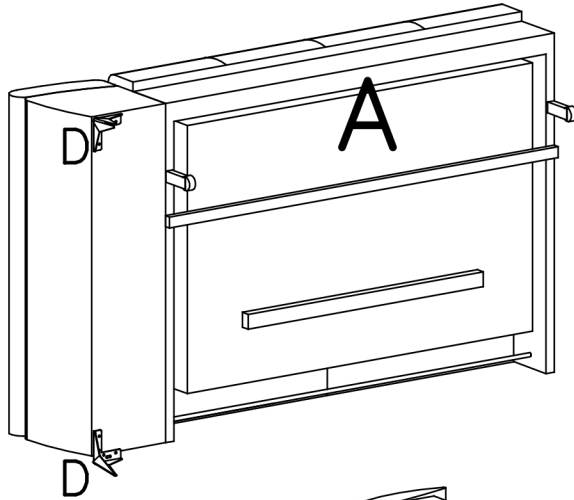


D - 8 St.
13,5cm

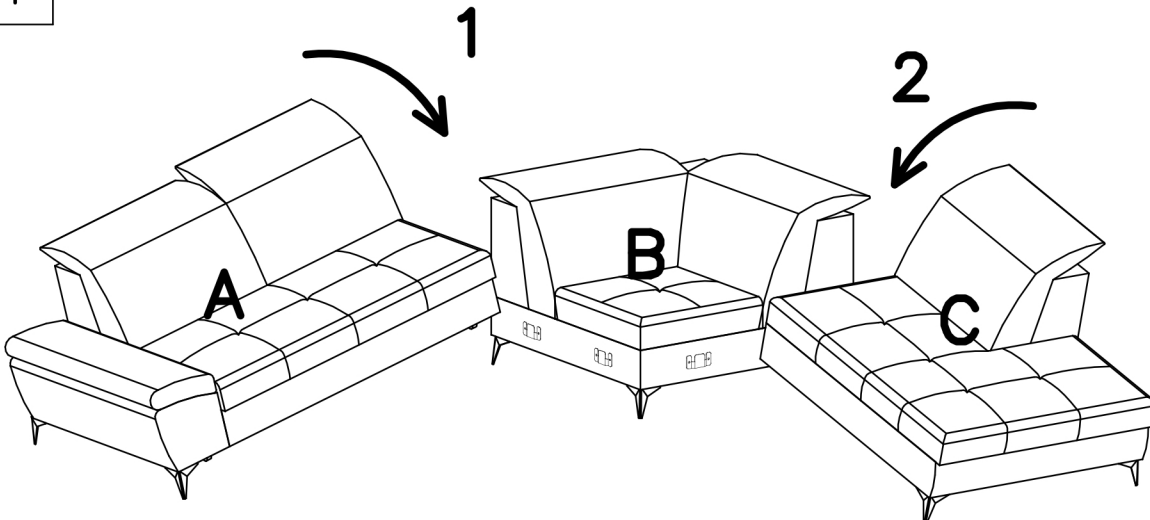


E - 32 St.
5x30

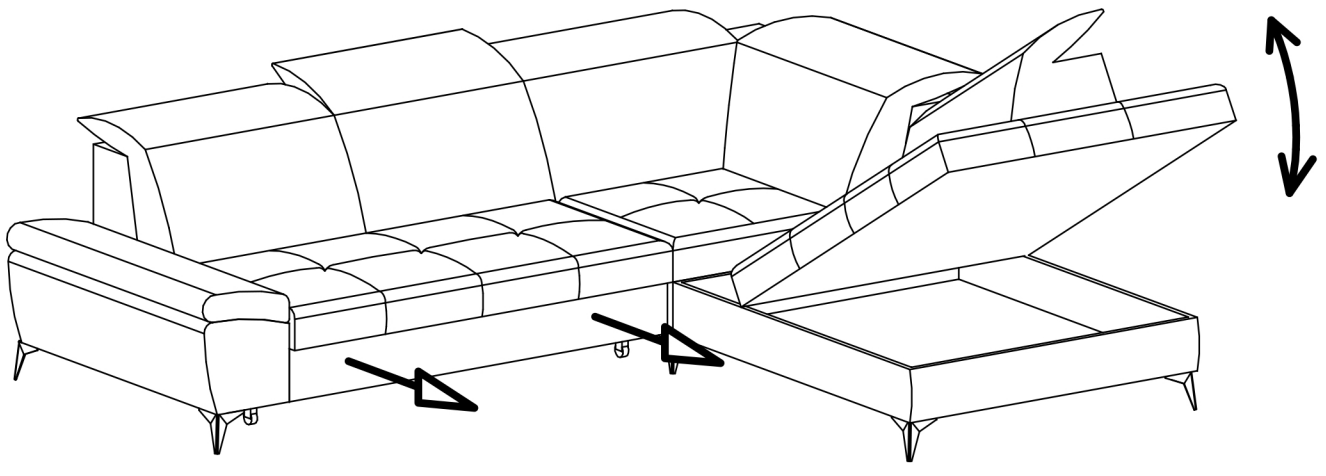
I



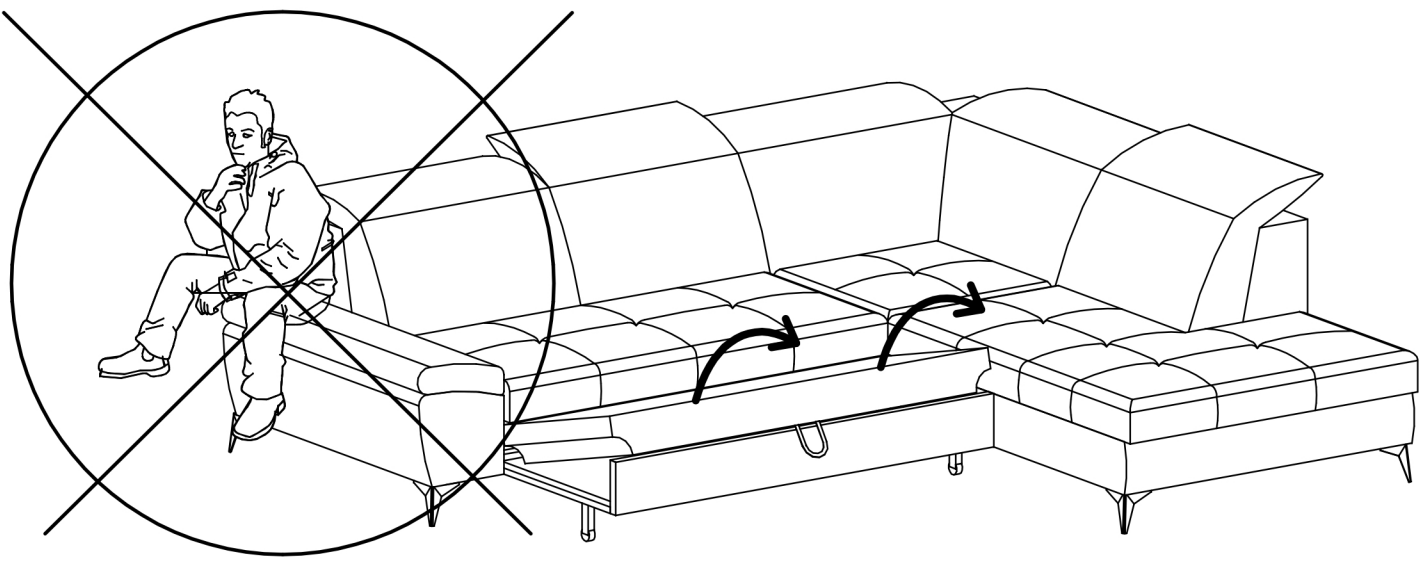
II



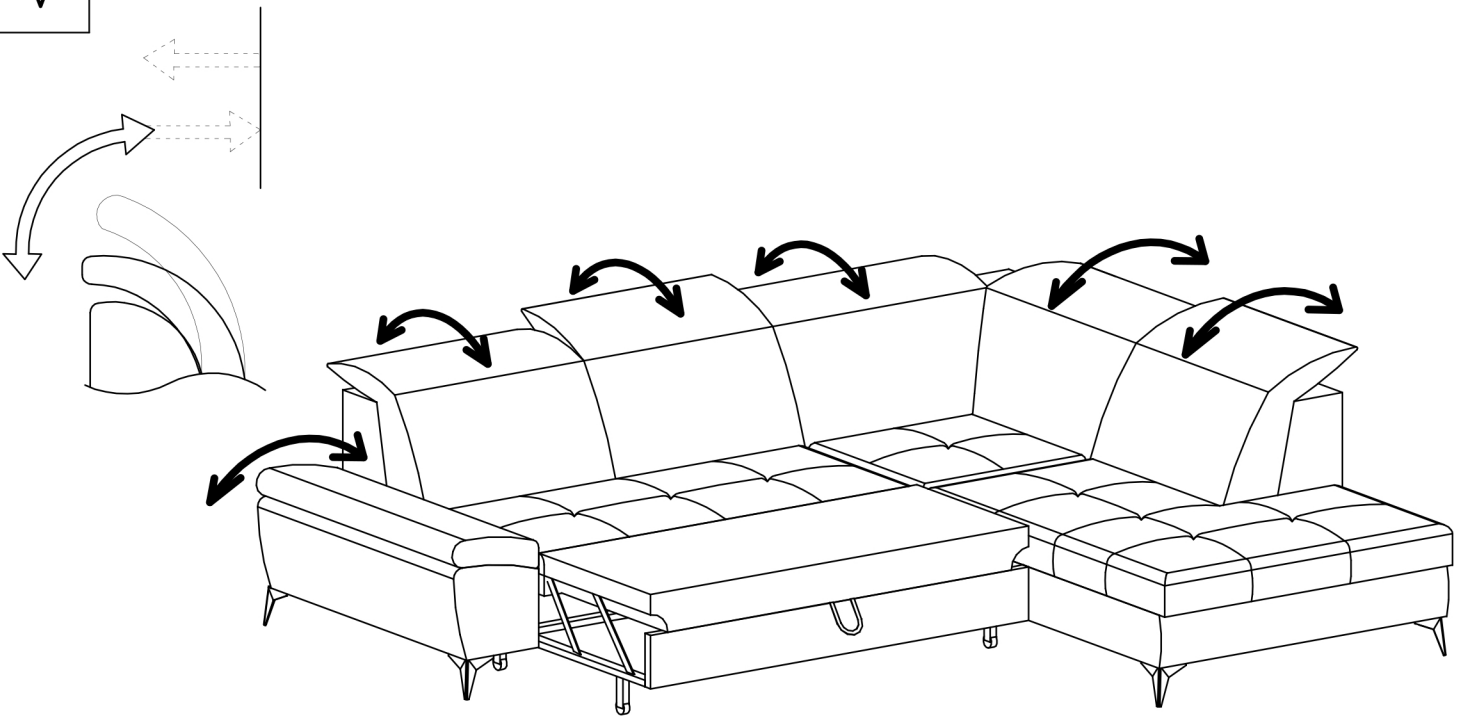
III

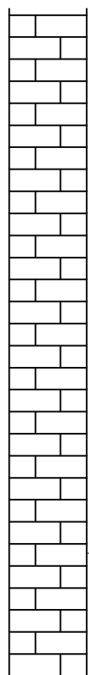
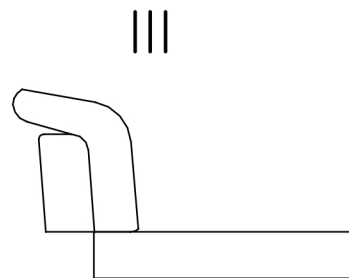
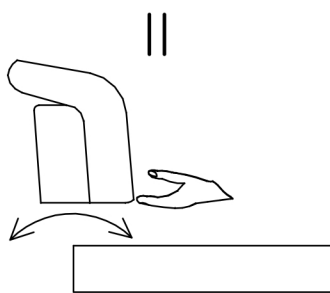
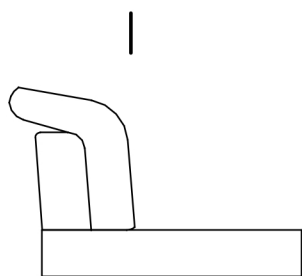
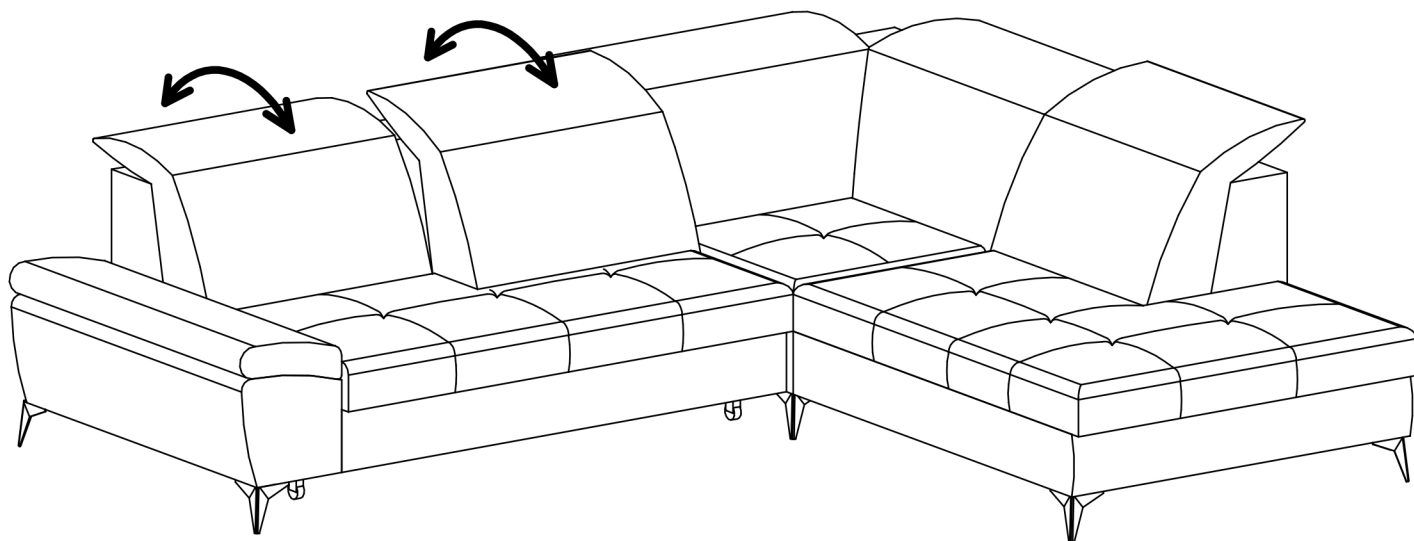


IV

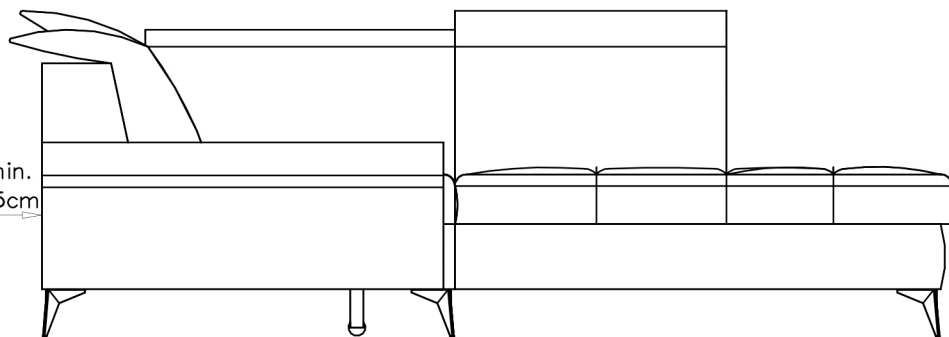


V

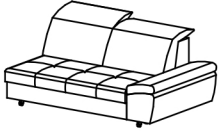
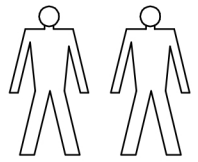
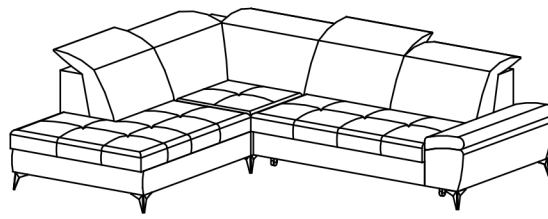




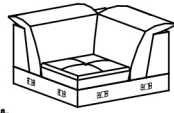
min.
25cm



SIERRA



A - 1 St.



B - 1 St.



C - 1 St.

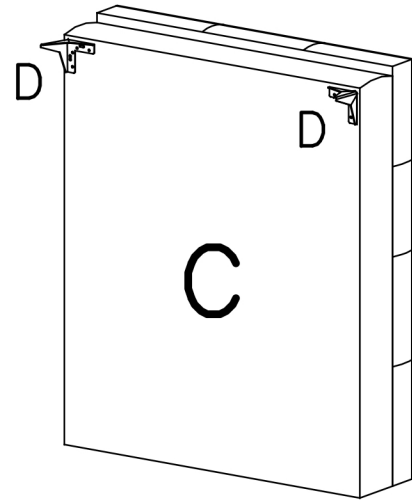
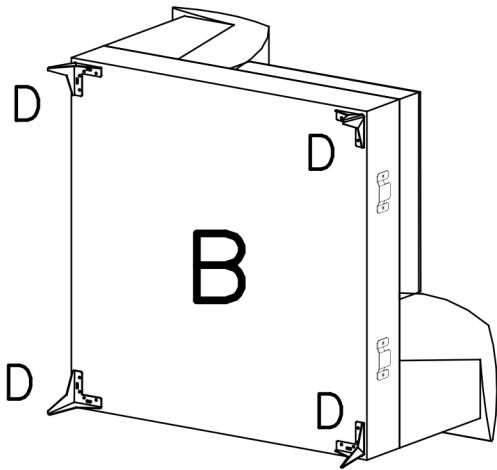
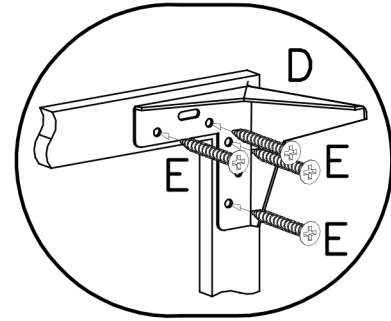
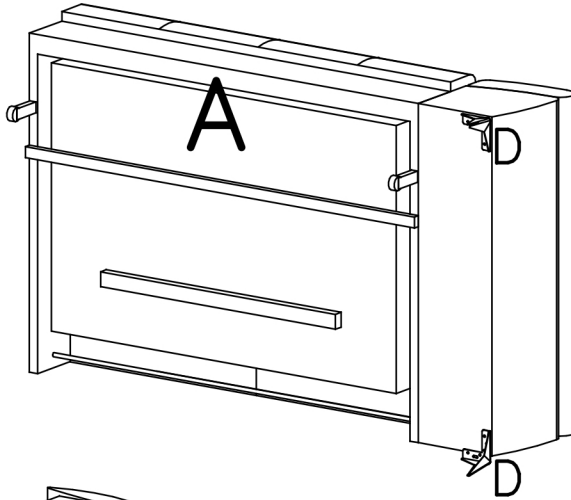


D - 8 St.
13,5cm

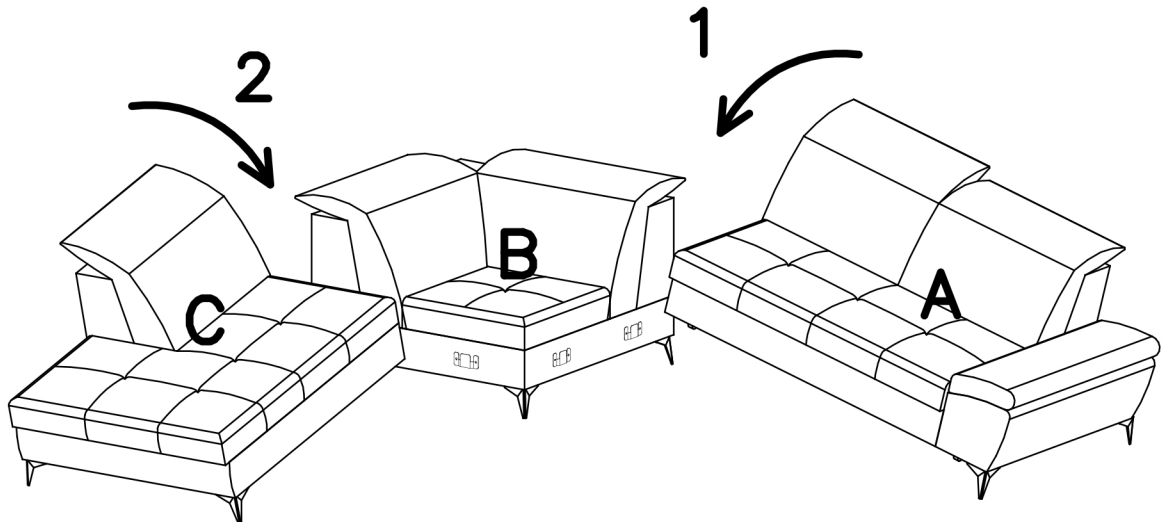
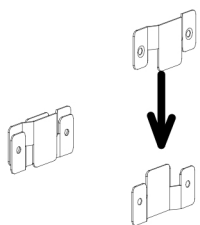


E - 32 St.
5x30

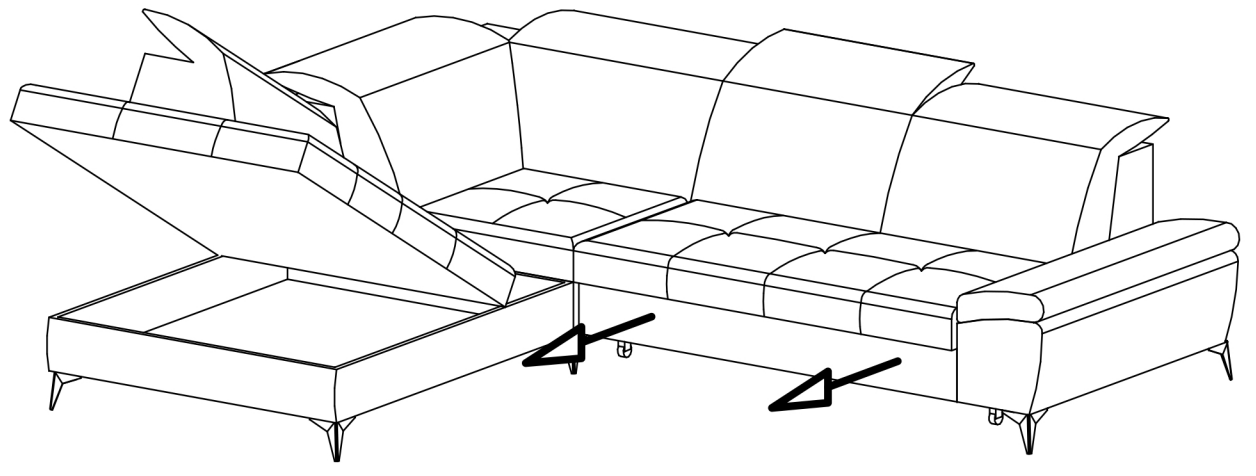
I



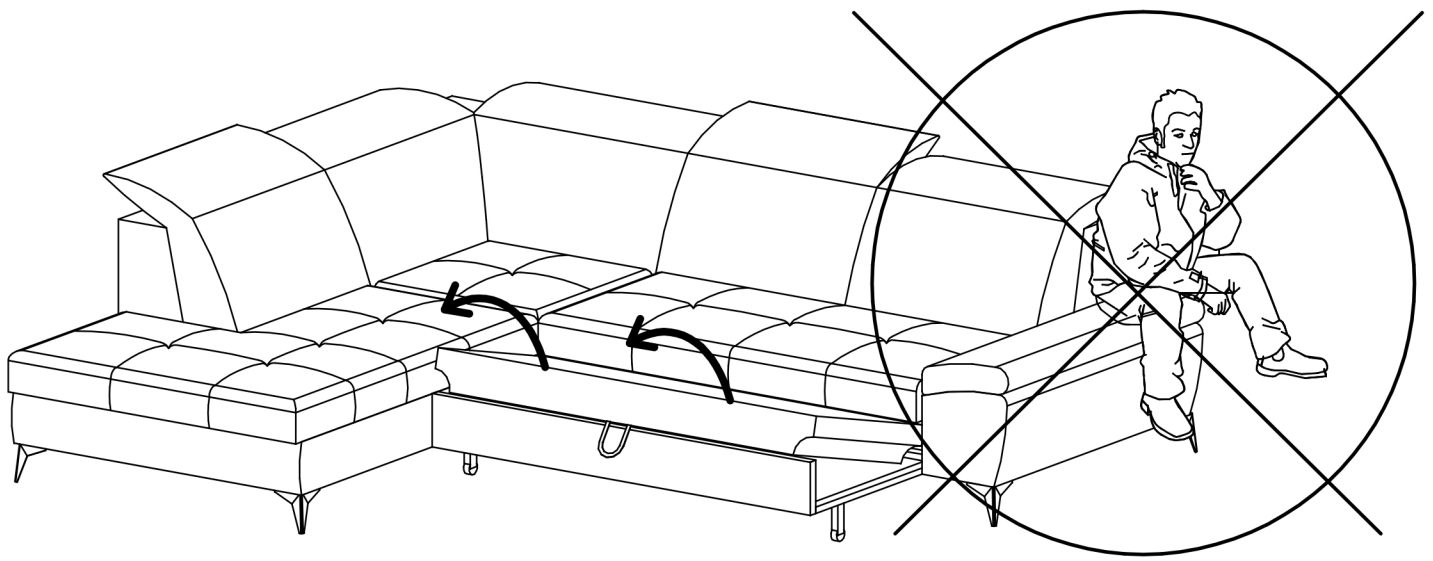
II



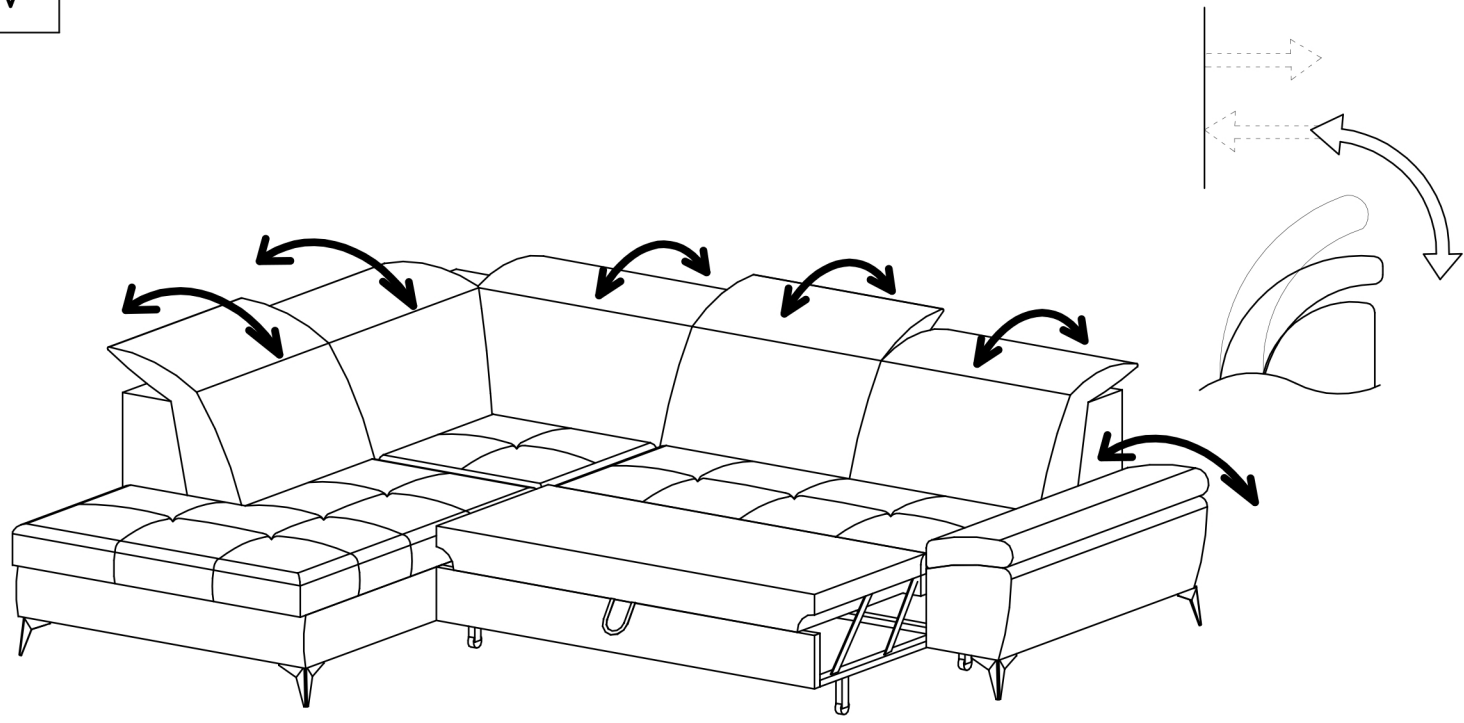
III

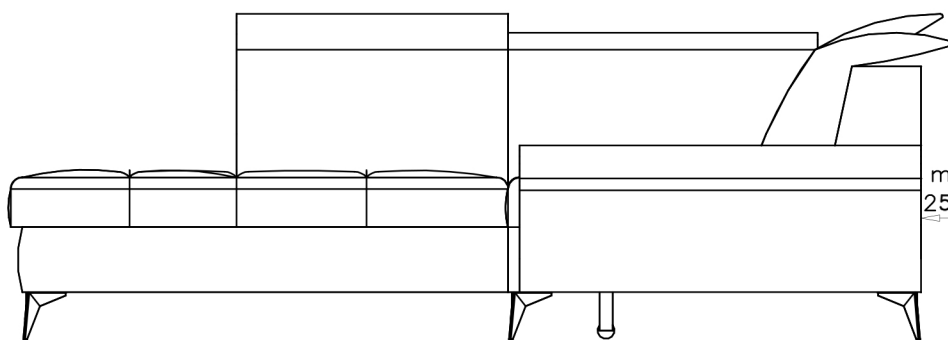
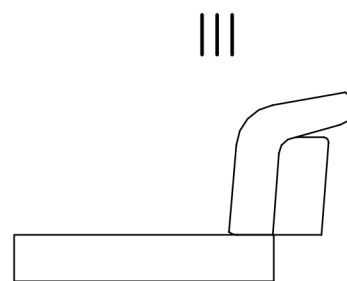
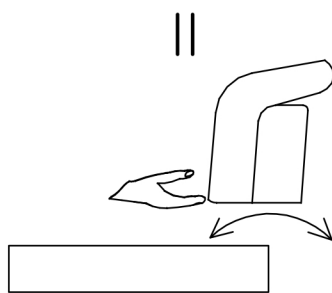
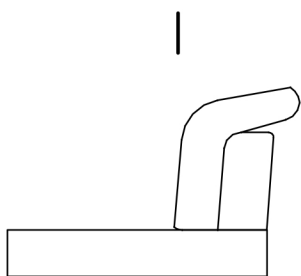
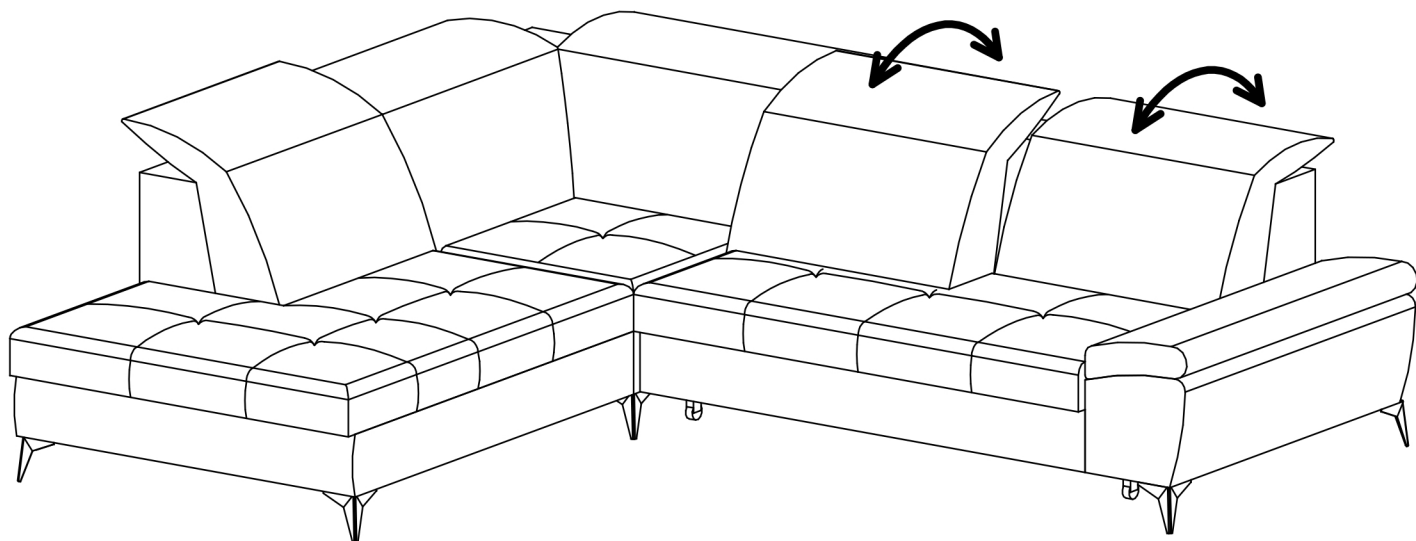


IV



V





min.
25cm

